

BALDES PLÁSTICOS – QUALIDADE ALIMENTAR

Refª 35400000ML
Balde Plástico 0.5 Litro




- Ø 115 mm
- Altura: 82 mm
- Tampa hermética

Microwave | Hot filling | Freezing | Food safe

QUANTIDADE
Avulso
Cx 290 un
Palete

Refª 3540000002
Balde Plástico 1 Litro



- Ø 131 mm
- Altura: 119 mm
- Tampa hermética

Microwave | Hot filling | Freezing | Food safe

QUANTIDADE
Avulso
Cx 192 un
Palete

Refª 3540000003
Balde Plástico 3 Litros



Dimensões:
a – 200,1 mm
b – 188,8 mm
c – 168,5 mm
h – 150,8 mm



- Capacidade nominal: 3 000 ml
- Capacidade total: 3 640 ml
- Capacidade total utilizável: 3 420 ml
- Peso: 137 g

QUANTIDADE
Avulso
200 un ou +
Palete 1000 un

Refª 3540000005
Balde Plástico 5 Litros



Dimensões:
a – 226,2 mm
b – 213,4 mm
c – 192,4 mm
h – 191,9 mm



- Capacidade nominal: 5 000 ml
- Capacidade total: 5 980 ml
- Capacidade total utilizável: 5 700 ml
- Peso: 197 g
- Tampa Hermética
- Balde e tampa em polipropileno (PP)

QUANTIDADE
Avulso
150 un ou +
Palete 900 un

Refª 3540000010
Balde Plástico 10 Litros



Dimensões:
a – 270,0 mm
b – 253,2 mm
c – 228,0 mm
h – 263,2 mm



- Capacidade nominal: 10 000 ml
- Capacidade total: 11 650 ml
- Capacidade total utilizável: 11 100 ml
- Peso: 330,3 g
- Tampa Hermética
- Balde e tampa em polipropileno (PP).

QUANTIDADE
Avulso
100 un ou +
Palete 600 un

Refª 3540000001
Balde Plástico 20 Litros




Dimensões:
a – 326,0 mm
b – 310,2 mm
c – 282,0 mm
h – 319,3 mm



- Capacidade nominal: 20 000 ml
- Capacidade total: 21 100 ml
- Capacidade total utilizável: 20 100 ml
- Peso: 697 g
- Tampa Hermética
- Balde e tampa em polipropileno (PP)

QUANTIDADE
Avulso
50 un ou +
Palete 280 un

Refª 3540000032
Balde Plástico 32 Litros



- ISO Volume: 32,0 Litros
- Limite Volume: 33,7 Litros
- Diâmetro Superior: 385 mm
- Diâmetro Inferior: 322 mm
- Altura Sem tampa 380 mm
- Altura Com tampa 382 mm
- Pegas Laterais
- Polipropileno
- Tampa Hermética

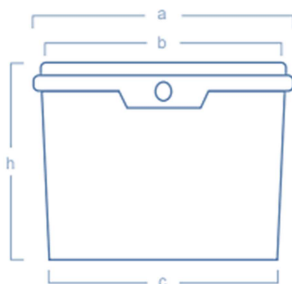
QUANTIDADE
Avulso
50 un ou +
Palete

Refª 3540000033

Balde Plástico 33 Litros



Dimensões:
 a – 380,0 mm
 b – 362,7 mm
 c – 320,0 mm
 h – 388,0 mm



- Capacidade nominal: 33 000 ml
- Capacidade total: 34 500 ml
- Capacidade total utilizável: 33 000 ml
- Peso: 1049 g
- Tampa hermética
- Balde e tampa em polipropileno (PP).

QUANTIDADE

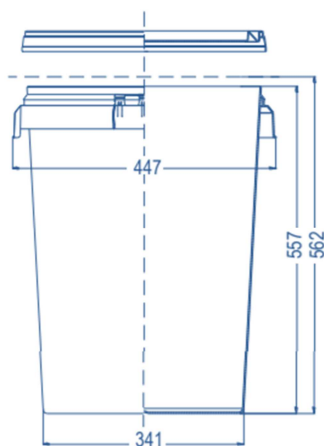
Avulso

40 un ou +

Palete 180 un

Refª 3540000055

Balde Plástico 55 Litros



- Volume útil: 55 000 ml
- Volume até borda: 59 000 ml
- Peso: 2160 g
- Pegas laterais
- Tampa hermética
- Fabricado em Polipropileno copolímetro

QUANTIDADE

Avulso

25 un ou +

Palete 120 un

fatal – Fábrica de Artigos de Cave e Componentes Plásticas, Lda

Rua Dr. Eugénio Ribeiro, 249 – Giesteira – 3750-309 ÁGUEDA – PORTUGAL

Tel. 234 612 450 | Fax: 234 612 459 | www.fatal.pt

Aquecimento | Engarrafamento | Enologia | Viticultura | Filtros para Água | Utilidades Domésticas